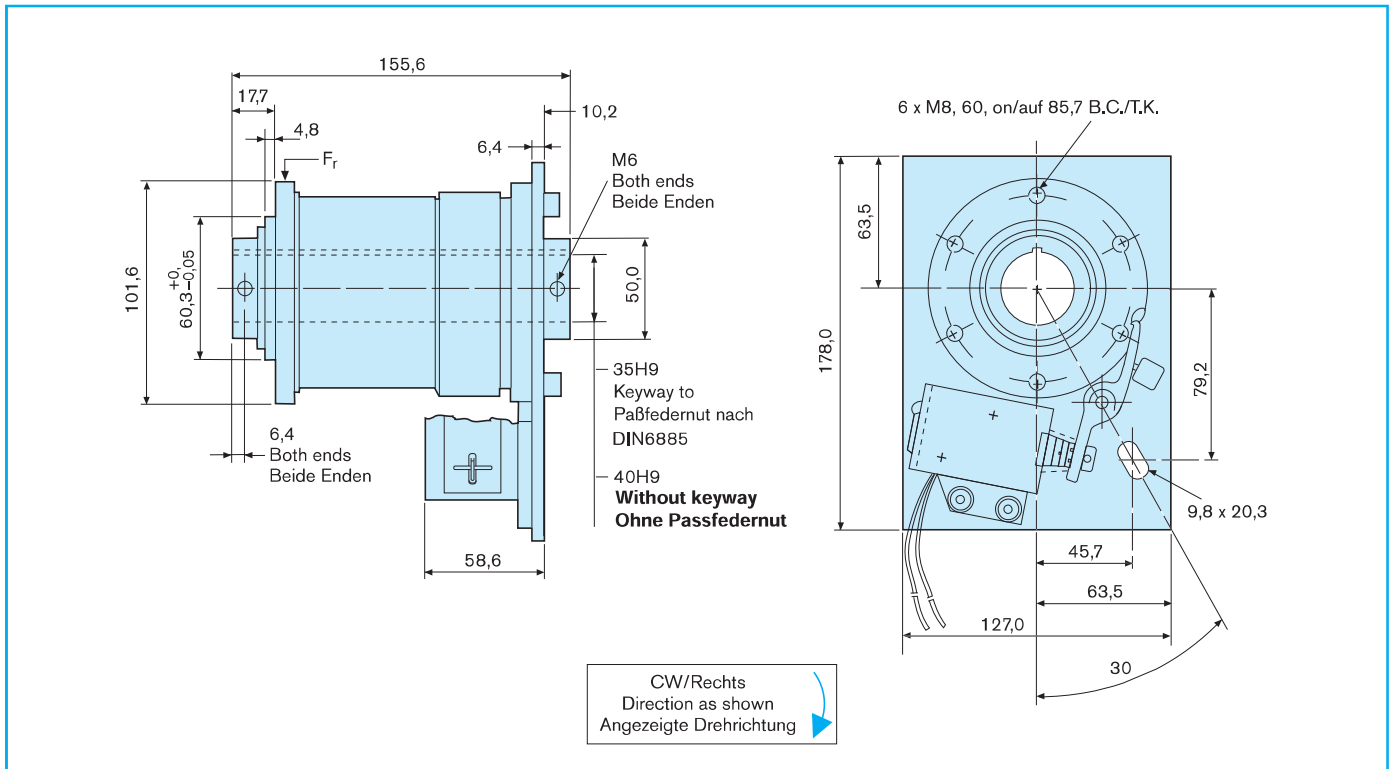


GB Dimensions [mm]
D Abmessungen [mm]

Specifications
Spezifikationen

Rated torque	(M_d)	280 Nm	Neendrehmoment	(M_d)	280 Nm
Max. anti-overrun torque	(M_{aor})	68 Nm	Max. Drehmoment (Vorlaufsperr)	(M_{aor})	68 Nm
Max. anti-back torque	(M_{atb})	68 Nm	Max. Drehmoment (Rücklaufsperr)	(M_{atb})	68 Nm
Drag torque, clutch	(M_r)	1 Nm	Schleppmoment (Kupplung)	(M_r)	1 Nm
Max. speed	(n)	300 RPM	Max. Drehzahl	(n)	300 min ⁻¹
Clutch inertia	(J_c)	38,0 kgcm ²	Massenträgheitsmoment (Kupplung)	(J_c)	38,0 kgcm ²
Max. radial load	(F_r)	1350 N	Max. Radialbelastung	(F_r)	1350 N
Time to speed	(TTS) *	50 ms	Anlaufzeit	(TTS) *	50 ms
Acceleration	(t_a)	3 ms	Beschleunigungszeit	(t_a)	3 ms
Deceleration	(t_d)	1,5 ms	Verzögerungszeit	(t_d)	1,5 ms
Overtravel setting at 28 - 54 Nm	(OT)	9,6 - 12,7 mm	Überlauf bei 28 - 54 Nm	(OT)	9,6 - 12,7 mm
Weight	(m)	6,85 kg	Masse	(m)	6,85 kg
*with Standard Components			*Mit Standardkomponenten		
Voltage		24 VDC 12 VDC	Spannung		24 VDC 12 VDC
Current		0,94 A 1,86 A	Strom		0,94 A 1,86 A
Resistance		25,4 Ω 6,43 Ω	Widerstand		25,4 Ω 6,43 Ω
		115 VAC, 230 VAC on request			115 VAC, 230 VAC auf Anfrage

Standard Part Numbers

338-17-013	Super CB8-CW-24DC-35H9
338-17-016	Super CB8-CW-24DC-40H9
338-27-013	Super CB8-CCW-24DC-35H9
338-27-016	Super CB8-CCW-24DC-40H9
338-17-014	Super CB8-CW-24DC-35H9-2 Stop
338-17-017	Super CB8-CW-24DC-40H9-2 Stop
338-27-014	Super CB8-CCW-24DC-35H9-2 Stop
338-27-017	Super CB8-CCW-24DC-40H9-2 Stop
338-17-015	Super CB8-CW-24DC-35H9-4 Stop
338-17-018	Super CB8-CW-24DC-40H9-4 Stop
338-27-015	Super CB8-CCW-24DC-35H9-4 Stop
338-27-018	Super CB8-CCW-24DC-40H9-4 Stop

Inch models on request

Teilenummern für Standard-Ausführungen

338-17-007	Super CB8-CW-12DC-35H9
338-17-010	Super CB8-CW-12DC-40H9
338-27-007	Super CB8-CCW-12DC-35H9
338-27-010	Super CB8-CCW-12DC-40H9
338-17-008	Super CB8-CW-12DC-35H9-2 Stop
338-17-011	Super CB8-CW-12DC-40H9-2 Stop
338-27-008	Super CB8-CCW-12DC-35H9-2 Stop
338-27-011	Super CB8-CCW-12DC-40H9-2 Stop
338-17-009	Super CB8-CW-12DC-35H9-4 Stop
338-17-012	Super CB8-CW-12DC-40H9-4 Stop
338-27-009	Super CB8-CCW-12DC-35H9-4 Stop
338-27-012	Super CB8-CCW-12DC-40H9-4 Stop

Zolleinheiten auf Anfrage